

INFINITY 5070

HOCHPRODUKTIVES CO2 LASERSYSTEM ZUM GRAVIEREN UND SCHNEIDEN
VON PAPIER, KARTON, LEDER UVM. BIS ZU 500x700 MM



- **INFINITY 5070** - die hochproduktive Laserworkstation mit Drehteller ist die ideale Lösung zum Gravieren, Schneiden und Mikroperforieren von Papier, Pappe, (Kunst-)Leder, natürlichen und synthetischen Textilien, Jeans, Gummi, Holz u.a. Materialien mittels CO2 Laser für Größen bis zu 500x700 mm.
- **INFINITY 5070** ist ausgestattet mit einem von SEI entwickelten und hergestellten, höchst effizienten iScan Scannerkopf mit digitaler Elektronik um einwandfreie Strahlqualität (Strahldurchmesser < 0.35 mm) für ein optimales Schnittergebnis auf der gesamten Arbeitsfläche von bis zu 500x700 mm zu erzielen.
- Das interne **iEye-Kamerasystem** ermöglicht passgenaues Schneiden von bedrucktem Material (optional verfügbar).
- **INFINITY 5070** verfügt über einen Drehtisch mit 2 Positionen zum schnellen Bestücken und Entladen des Schneidgutes.
- **INFINITY 5070** entspricht dank einer optional erhältlichen vollverkleideten Arbeitsfläche, Sicherheitschaltern und automatischem Lasershutter den internationalen Laser-sicherheitspezifikationen CEI EN 60825-1, Klasse 1.

THE LASER WAY





Leder



Papier/Pappe



Kunstleder

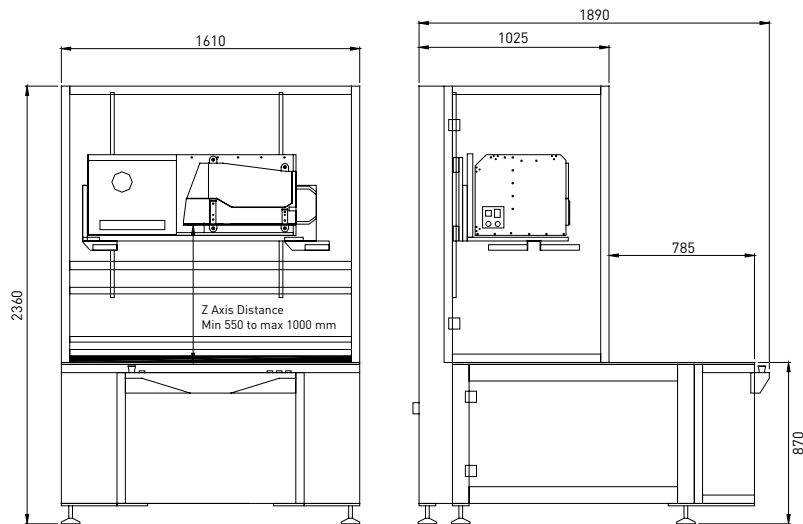


Holz



Kunststoff

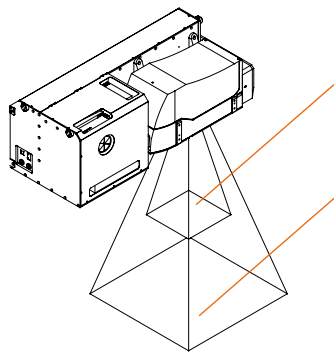
Technische Daten	
"Sealed Off" Laserquelle	150 W, 250 W, 450 W
Wellenlänge [µm]	10.6
Max Leistung (peak) [W]	> 350, >700
Pulsfrequenz [kHz]	0.1-50
Eliptizität M ²	< 1.2
Strahldurchmesser [µm]	≈200 (Fläche 400x500 mm) ≈350 (Fläche 500x700 mm)
Arbeitsfläche [mm]	bis zu 500 x 700 mm
Beschriftungsgeschwindigkeit [m/s]	bis zu 6
Software	ICARO Software unter Windows™
importierbare Dateiformate	EPS, DXF, PDF, HPGL, BMP, JPG etc.
entspricht den Normen	2006/95/EU Niederspannungsrichtlinie 2006/42/EG Maschinenrichtlinie 2004/108/EU elektromagnetische Verträglichkeit DIN EN 60825-1 Lasersicherheit



Kg 450

Arbeitsfläche min = 400x500 mm
Fokusabstand = 600 mm
Spotdurchmesser = ≈220 µm

Arbeitsfläche max = 500x700 mm
Fokusabstand = 1000 mm
Spotdurchmesser = ≈350 µm



Das Produkt ist CE konform.

Optionen und Systemvoraussetzungen können jederzeit geändert werden.

www.seilaser.de

SEI S.p.A.
Via R. Ruffilli, 1 • 24035 Curno (BG) Italy
T. +39 035 4376016 • F. +39 035 463843
www.seilaser.com • info@seilaser.com

SEI Deutschland GmbH

Moosweg 9

D-82386 Huglfing (Germany)

T. +49 8802 91360-0 • F. +49 8802 91360-66

www.seilaser.de • info@seilaser.de

