

MATRIX TEXTILE

HIGH-END LÖSUNG ZUR PROFESSIONELLEN VERARBEITUNG VON TEXTILIEN ON THE FLY



- **MATRIX TEXTILE** wurde entwickelt speziell für die hochproduktive Bearbeitung von Textilien. Verschiedene Arbeitsprozesse wie Schneiden, Anschneiden, Gravieren und Perforieren lassen sich problemlos in einem Arbeitsgang verbinden.
- **MATRIX TEXTILE** verfügt über ein motorisiertes Conveyorsystem inklusive Abnahmetisch und eignet sich hervorragend zum hochproduktiven Bearbeiten von Textilien im „on the fly“ oder „stop and go“ Modus.
- **MATRIX TEXTILE** ist ausgestattet mit einem vollautomatischen, motorisierten Abwickler, mit Tänzer- und Bahnkantensteuerung, welcher eine präzise und faltenfreie Lage des Materials garantiert.
- **MATRIX TEXTILE** wird gesteuert durch eine speziell optimierte Software für den „on the fly“ Schneidprozess und garantiert höchste Performance und Qualität.
- **MATRIX TEXTILE** basiert auf dem SEI ISCAN 3- Achsen Laser mit High End Galvo-Scannerkopf.
- **MATRIX TEXTILE** entspricht dank der komplett umhausten Arbeitsfläche, Sicherheitsschaltern und automatischen Lasershutter der internationalen Lasersicherheitsklasse 1 IEC EN 60825/1.

THE LASER WAY





Conveyor



textile Gravurmuster



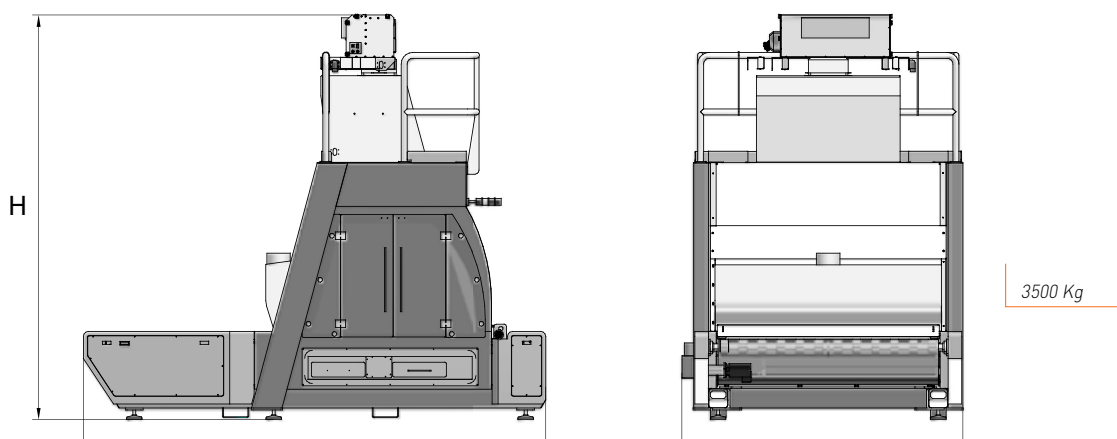
textile Schneidmuster

Technische Daten	
Modelle	Matrix Textile 1600 - Matrix Textile 2000
max. verarbeitbare Rollenbreite (mm)	1700 - 2200
Laserleistung "sealed off" Laserquellen	300 W - 500 W
Workflow-Prozesse	on the fly oder stop-and-go
max. Beschriftungsgeschwindigkeit	10.000 mm/sek.
Conveyor-Vorschubgeschwindigkeit (m/min)	bis zu 15
Abmessungen LxBxH(mm)	4725x2370x3750 - 4725x2870x4150
Steuerung (optional)	Win PC mit Steuerungssoftware ICARO
Software	ICARO TEXTILE Software unter Windows™
importierbare Dateiformate	EPS, DXF, PDF, HPGL, BMP, JPEG etc.
Erfüllte Normen	2006/95/EU Niederspannungsrichtlinie 2006/42/EG Maschinenrichtlinie 2004/108/EU elektromagnetische Verträglichkeit DIN EN 60825-1 Lasersicherheit



Technische Merkmale

- Elektroschweißter Stahlrahmen, Sicherheitsfenster und seitliche Sicherheits-Lasershutter mit Interlock-Sensor
- Absaugung von oben und unten passend für die jeweilige Anwendung
- Conveyorsystem aus Edelstahlstabgeflecht mit Metallauflegegitter
- kontinuierlicher Dauerbetrieb im Vektor- und Bitmap-Modus



Das Produkt ist CE konform.
Optionen und Systemvoraussetzungen können jederzeit geändert werden.

www.seilaser.de

SEI S.p.A.
Via R. Ruffilli, 1 • 24035 Curno (BG) Italy
T. +39 035 4376016 • F. +39 035 463843
www.seilaser.com • info@seilaser.com

SEI Deutschland GmbH

Moosweg 9
D-82386 Huglfing (Germany)
T. +49 8802 91360-0 • F. +49 8802 91360-66
www.seilaser.de • info@seilaser.de

